

FRANKENTORE & TÜREN

Sektionaltore nach Maß



KATALOG 2024

SEKTIONALTORE & ZUBEHÖR



ÜBER UNS

FRANKENTORE & TÜREN IST SEIT ÜBER 20 JAHREN HERSTELLER VON QUALITÄTS-SEKTIONALTOREN. UNSERE LANGJÄHRIGE ERFAHRUNG IST DER GRUNDBAUSTEIN FÜR UNSERE QUALITÄT. WIR BIETEN STANDARDMÄSSIG MASSGESCHNEIDERTE UND INDIVIDUELLE LÖSUNGEN UND DISTANZIEREN UNS VON NORMMASSEN. JEDES TOR IST PASSGENAU UND EINZIGARTIG.

DURCH UNSER PATENTIERTES ALUMINIUMSYSTEM SPAREN WIR UNS EXTRA VERBLENDUNGEN UND KÖNNEN JEDERZEIT PROBLEMLOS HINTER- ODER ZWISCHEN DIE LEIBUNG MONTIEREN - BEI UNS SIND DIE ZARGEN UND BLENDRAHMEN NICHT MEHR SEPARAT, SONDERN AUS EINEM GUSS.

ROST GEHÖRT MIT UNSEREM SYSTEM DER VERGANGENHEIT AN, DENN: ALUMINIUM IM BEREICH ZARGE, RAHMEN, LAUFSCHIENE (SENKRECHT UND WAAGERECHT) SIND BEI UNS STANDARD.

WIR SIND IHR PERFEKTER PARTNER IM BEREICH NEUBAU, RENOVIERUNG, FERTIGGARAGE, INDUSTRIETOR UND TIEFGARAGE

INHALTSVERZEICHNIS

UNSERE VORTEILE	SEITE 1-4
MODERN & EDEL	SEITE 5-6
LUXURIOS & FASSADENBÜNDIG	SEITE 7-8
GESTALTUNG & STANDARDFARBEN	SEITE 9-10
MODERN & RUSTIKAL	SEITE 11-12
INDIVIDUELL & BESONDERS	SEITE 13-14
FERTIGGARAGENTORE	SEITE 15
TIEFGARAGENTORE	SEITE 16
INDUSTRIE- & HALLENTORE	SEITE 17
TOR-TÜR KOMBINATION	SEITE 18
DAS PREMIUM+ ALUMINIUMTOR	SEITE 19-20
SOMMER ANTRIEBE & ZUBEHÖR	SEITE 21-22
LIFTMASTER ANTRIEBE & ZUBEHÖR	SEITE 23-24
DAS ALUMINIUMSYSTEM	SEITE 25-26



UNSERE VORTEILE

1

TOR NACH MASS



ALLE FRANKENTORE & TÜREN WERDEN MILLIMETERGENAU PRODUZIERT. WIR BIETEN IHNEN EIN HOHES MASS AN INDIVIDUALIÄT UND FLEXIBILITÄT. AUFGRUND UNSERER HERAUSRAGENDEN STABILITÄT SIND TORBREITEN BIS ZU ACHT METERN PROBLEMLOS MÖGLICH. EGAL OB SCHRÄGSCHNITT, KOMPLETTVERKLEIDUNG, HÖHERFÜHRUNG, TOR-TÜR-KOMBINATION, SCHLUPFTÜR ODER ÜBERBREITE TÖRE - WIR LÖSEN IHR ANLIEGEN! EINE GLEICHMÄSSIGE SICKENAUFTEILUNG IST BEI UNS STANDARD.

2

MADE IN GERMANY



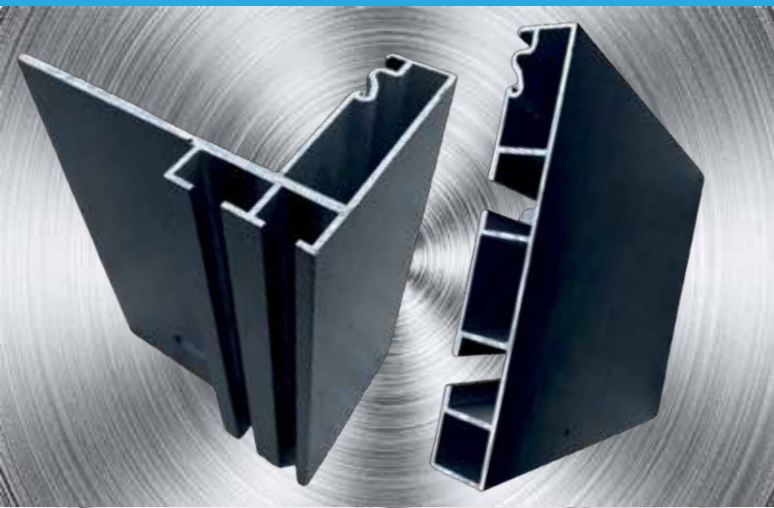
UNSERE TÖRE WURDEN VON FRANKENTORE & TÜREN SELBST ENTWICKELT.

DURCH UNSERE ZAHLREICHEN PATENTE IM BEREICH ZARGE UND ALUPANEELE GARANTIEREN WIR IHNEN EIN SEHR LANGLEBIGES SEKTIONALTOR. WIR TEILEN DAS WERT- UND QUALITÄTSVERSPRECHEN VON MADE IN GERMANY UND ARBEITEN MIT HOCHDRUCK AN WEITEREN INNOVATIVEN LÖSUNGEN.

UNSERE VORTEILE

3

ALUMINIUMSYSTEM



UNSER ALUMINIUMSYSTEM IST EINZIGARTIG. ZARGE, VERBLENDUNG, MONTAGESCHIENEN UND LAUFSCHIENEN-BEFESTITUNG - UNSER STABILES ALUMINIUMPROFIL KOMBINIERT ALLES IN EINEM. MIT UNSEREM SYSTEM IST SOWOHL EINE MONTAGE HINTER- ALS AUCH ZWISCHEN DER LEIBUNG MÖGLICH. KEIN ROST MEHR MIT FRANKENTORE!

4

WIR VERWENDEN KUGELGELAGERTE LAUFROLLEN



WIR VERWENDEN KUGELGELAGERTE LAUFROLLEN SCHON IM STANDARD. HIERDURCH ERFOLGT EINE BESSERE GEWICHTSVERTEILUNG, BALANCE UND VORALLEM MEHR STABILITÄT. DURCH DAS KUGELLAGER IST DER TORLAUF SEHR GERÄUSCHARM.

UNSERE VORTEILE

5

TORSIONSFEDERN



ALLE FRANKENTORE & TÜREN WERDEN STANDARDMÄSSIG MIT TORSIONSFEDERTECHNIK AUSGESTATTET. DA WIR UNSEREN KUNDEN IMMER MAXIMALE STABILITÄT BIETEN, MACHEN WIR KEINE UNTERSCHIEDE IN DER GRÖSSE DER UNSERER TORE. DIE TORSIONSFEDER SITZT IMMER AUF EINER HOHLWELLE AUS ALUMINIUM. ZUSÄTZLICH HABEN WIR STANDARDMÄSSIG IMMER EINE FEDERBRUCHSICHERUNG INTEGRIERT.

6

EINBRUCHSCHUTZ



UNSERE SEKTIONALTORE BIETEN EINEN SEHR GUTEN EINBRUCHSCHUTZ. ZUSÄTZLICH ZUM BESTEHENDEN SCHUTZ GIBT ES DIE MÖGLICHKEIT EIN MAGNET-MOTORSCHLOSS (LOCK) ANZUBRINGEN. DIESER BLOCKIERT DEN MOTOR AN JEDER TORPOSITION MECHANISCH BIS ZU EINER ANGRIFFSKRAFT VON 300 KG.

DES WEITEREN BESTEHT DIE MÖGLICHKEIT EINEN ZUSÄTZLICHEN WARN-BUZZER ZU MONTIEREN.

UNSERE VORTEILE

7

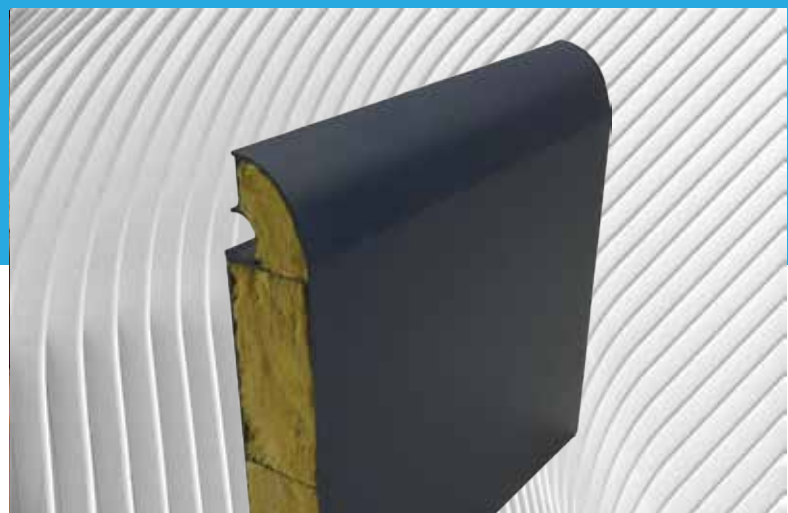
PREMIUM PANEEL



MIT UNSEREN PREMIUM PANEELN ERHALTEN SIE SCHICHT FÜR SCHICHT EIN 40 MM STARKES QUALITÄTSPRODUKT. DURCH DIE VERARBEITUNG VON QUALITATIV HOCHWERTIGEN MATERIALIEN ÜBERZEUGT DAS PRODUKT SOWOHL MIT WÄRMEDÄMMUNG ALS AUCH MIT LANGLEBIGKEIT. EIN FINGERKLEMMSCHUTZ IST SELBSTVERSTÄNDLICH INNEN- UND AUSSEN GEWÄHRLEISTET.

8

PREMIUM+ PANEEL



DAS EINZIGARTIGE FRANKENTORE & TÜREN PREMIUM+ PANEEL STEHT FÜR MAXIMALE STABILITÄT UND EINE ELEGANTE OPTIK. DAS PANEEL BESTEHT KOMPLETT AUS ALUMINIUM UND HAT EINE FÜNFMAL SO STARKE WANDSTÄRKE ALS HERKÖMMLICHE SANDWICH-PANEELN. ALUMINIUMSTEGE IN DER PANEEL GEWÄHRLEISTEN EINE ZUSÄTZLICHE STABILITÄT. UNSER PREMIUM+ TOR IST SCHARNIERLOS. SOMIT VERLAGERT SICH DIE STABILITÄT NICHT NUR AN DIE ECKPUNKTEN DER SCHARNIERE, SONDERN ÜBER DIE KOMPLETTE TORBREITE. DIE PANEELN WERDEN PULVERBESCHICHTET - FÜR EINE UNEMPFINDLICHE OBERFLÄCHE.



27

PREMIUM PANEEL

8 METER BREIT

HINTER DER LEIBUNG



MODERN & EDEL



PREMIUM+ PANEEL

SONDERLACKIERT

ZWISCHEN DER LEIBUNG



LUXURIÖS
& FASSADENBÜNDIG

GESTALTUNG

FRANKENTORE & TÜREN LEGT VIEL WERT AUF EINE INDIVIDUELLE GESTALTUNG DER TORE. WIR GEBEN IHNEN IMMER DIE MÖGLICHKEIT UNSEREN PATENTIERTE TORRAHMEN IN DER GEWÜNSCHTEN PANEEL-FARBE ZU ERHALTEN. DIES IST VOR ALLEM DANN VON RELEVANZ, WENN NICHT GENUG LEIBUNG ODER STURZ VORHANDEN IST UM VOLLSTÄNDIG HINTER DER INNENWAND ZU MONTIEREN - ODER WENN MAN SICH AUS OPTISCHEN GRÜNDEN FÜR EINE FASSADENBÜNDIGE BAUWEISE ENTSCHIEDET.

STANDARDFARBEN



ANTHRAZIT-GLIMMER



VERKEHRSWEISS

DIE TRENDS DER LETZEN JAHRE HABEN GEZEIGT, DASS DIE FARBWÜNSCHE VERMEHRT GRAU- UND SILBERTÖNE SIND.

WIR HABEN FOLGENDE RAL-TÖNE IN UNSEREM STANDARDPROGRAMM:

ANTHRAZIT-GLIMMER,	RAL 7016
VERKEHRSWEISS,	RAL 9016
WEISSALUMINIUM,	RAL 9006
GRAUALUMINIUM,	RAL 9007.

MODERN & RUSTIKAL

WIR VON FRANKENTORE & TÜREN PASSEN UNSER TOR EXAKT IHREN WÜNSCHEN UND VORSTELLUNGEN AN. HIERBEI SPIELT ES KEINE ROLLE OB UNSER QUALITÄTS-TOR EINEM MODERNEN ANWESEN ODER EINEM RUSTIKALEN BAUSTIL ANGEPASST WERDEN SOLL. FRANKENTORE HAT FÜR JEDES PROJEKT DAS PASSENDE TOR.



EISENGLIMMER



GOLDEN OAK

INDIVIDUELL & BESONDERS

FRANKENTORE & TÜREN IST IHR IDEALER PARTNER IM BEREICH INDIVIDUALITÄT UND SONDERKONSTRUKTIONEN. TAUSENDE INDIVIDUELLE PROJEKTE WURDEN BEREITS DURCH UNS REALISIERT. DIESE ENTWICKLUNG MOTIVIERT UNS STEITIG NEUE LÖSUNGEN UND INNOVATIONEN ZU PRÄSENTIEREN. BEI UNS BEKOMMEN SIE KEIN TOR VON DER STANGE - SIE ERHALTEN IMMER EIN INDIVIDUELL ANGEFERTIGTES EINZELSTÜCK.

UNSER STABILES ALUMINIUMSYSTEM EIGNET SICH HERVORRAGEND FÜR EINE TOR-AN-TOR KOMBINATION. WIR KÖNNEN PROBLEMLOS OHNE ZUSÄTZLICHE VERBLENDUNGEN ZWEI TORE IN EINE ÖFFNUNG MONTIEREN. HIERBEI WIRD KEIN ZUSÄTZLICHER TRÄGER IN DER GARAGE BENÖTIGT.



TOR-AN-TOR
KOMBINATION



WEISSALUMINIUM
BOOTS-GARAGENTOR

FERTIGGARAGEN TORE

FERTIGGARAGEN SIND HÄUFIG MIT KIPTTOREN AUSGESTATTET DIE LEIDER NICHT MEHR AUF DEM AKTUELLEN STAND DER TECHNIK SIND. EIN GROSSER NACHTEIL IST OFTMALS DER ZU GERINGE PLATZBEDARF VOR IHRER GARAGE ODER DIE FEHLENDE DURCHFABRTSBREITE IHRER ÖFFNUNG BEI DER NEUANSCHAFFUNG EINES AUTOS.

MIT UNSEREM FRANKENTORE-SYSTEM HABEN WIR DIE OPTIMALE LÖSUNG FÜR FERTIGGARAGEN UND GEWINNEN IN DER REGEL AN DURCHFABRTSBREITE ZWISCHEN 5-15 ZENTIMETERN.

DES WEITEREN SPAREN WIR MIT UNSEREM, IN DER ZARGE INTEGRIERTEN, BLENDRAHMEN UNSCHÖNE ZUSATZVERBLENDUNGEN.



BEIGE GRAU



SCHLUPFTÜR & LÜFTUNG

TIEFGARAGEN TORE

TIEFGARAGENTORE MÜSSEN BESONDEREN AUFLAGEN ENTSPRECHEN. UNSERE EXPERTEN KÜMMERN SICH HINSICHTLICH FLUCHTTÜR, BE- UND ENTLÜFTUNG, DURCHFARTSHÖHE, AMPELSCHALTUNG UND ZUBEHÖR UM DIE BESTMÖGLICHE AUSFÜHRUNG FÜR IHRE TIEFGARAGE.

UM EIN ELEGANTES GESAMTBILD ZU SCHAFFEN, LACKIEREN WIR AUF IHREN WUNSCH SOWOHL DEN TOR- UND SCHLUPFTÜRRAHMEN, ALS AUCH LICHTBAND ODER LÜFTUNGSGITTER - ANSICHTSGLEICH ZUM TOR.


INDUSTRIE- & HALLENTORE

DURCH UNSER EINZIGARTIGES ALUMINIUMSYSTEM KÖNNEN WIR EIN HOHES MASS AN STABILITÄT UND ZUVERLÄSSIGKEIT GEWÄHRLEISTEN. UNSERE PATENTIERTE ALUMINIUMZARGE EIGNET SICH AUSGEZEICHNET SOWOHL IM GEWERBEBEREICH ALS AUCH IM PRIVATEN HALLENBAU.

UNSERE EXPERTEN BERATEN SIE GERNE ZU UNSEREN HALLENTOREN UND PLANEN ZUSAMMEN MIT IHNEN DIE OPTIMALE AUSFÜHRUNG.

IN UNSEREN HALLENTOREN IST STANDARDMÄSSIG EINE LICHTSCHRANKE UND EIN INDUSTRIEANTRIEB VERBAUT UM MAXIMALE SICHERHEIT BIETEN ZU KÖNNEN.





TIEFSCHWARZ & MILCHGLAS

TOR-TÜR KOMBINATION

SELBSTVERSTÄNDLICH BIETEN WIR IHNEN FÜR UNSERE SEKTIONALTÖRE AUCH ANSICHTSGLEICHE NEBENEINGANGSTÜREN AN. DIESE SIND SOWOHL IN DER FARBE ALS AUCH IN DER SICKENAUFTEILUNG IDENTISCH ZUM TOR. ÄHNLICH WIE BEI UNSERER TOR-AN-TOR KOMBINATION KÖNNEN WIR UNSERE NEBENEINGANGSTÜRE DIREKT AN UNSER PATENTIERTES ALUMINIUMSYSTEM MONTIEREN. AUCH HIER WIRD BAUSEITS KEIN ZUSÄTZLICHER TRÄGER BENÖTIGT.

AUCH EIN LICHTBAND IN MILCHGLASOPTIK IST MÖGLICH UND DIENT HAUPTSÄCHLICH DEM LICHTEIFALL IN DER GARAGE.

DAS PREMIUM+ ALUMINIUMTOR

DAS PREMIUM+ ALUMINIUMTOR IST UNSERE NEUHEIT.

AUFGRUND UNSERER ZAHLREICHEN, POSITIVEN ERFAHRUNGSBERICHTE MIT UNSEREM ALUMINIUMSYSTEM, WAR DIE MOTIVATION GROSS, EIN TOR HERZUSTELLEN, WELCHES EINE EINZIGARTIGE VERBINDUNG VON DESIGN, QUALITÄT UND ROSTFREIHEIT VORWEISEN KANN.

STABILITÄT UND QUALITÄT STEHEN MIT EINER LUXURIÖSEN OPTIK AN ERSTER STELLE. DAS PREMIUM+ TOR IST DIE IDEALE LÖSUNG FÜR EIN EXKLUSIVES SEKTIONALTOR. DOCH WAS SIND DIE VORTEILE?

1. DAS PREMIUM+ TOR WIRD WEDER LACKIERT NOCH FOLIERT.
ALLE STANDARD OBERFLÄCHEN WERDEN BEIDSEITIG PULVERBESCHICHTET.
2. UNSERE PANEELSTÄRKE BETRÄGT 50 MM UND DIE WANDSTÄRKE 2 MM.
DIE WANDSTÄRKE IST DAMIT FÜNF MAL SO STARK ALS VIELE HERKÖMMLICHE SEKTIONALTÖRE
3. UNSER PANEEL HAT VERSTÄRKUNGEN BEREITS INTEGRIERT.
ES WERDEN KEINE VERSTÄRKUNGSPROFILE MEHR BENÖTIGT.
4. DAS PREMIUM+ TOR HAT KEINE SCHARNIERE MEHR.
ES WURDE EIN SPEZIELLER EINHÄNGEMECHANISMUS ENTWICKELT UM EINE DURCHGEHENDE STABILITÄT ZU ERREICHEN - UND NICHT NUR WIE GEWOHNT AN DEN ECKPUNKTEN DER SCHARNIERE.
5. DIE PANEELKAMMERN SIND MIT STEINWOLLE AUSGEFÜLLT.
STEINWOLLE IST HITZEBESTÄNDIGER ALS PU-SCHAUM



PREMIUM+



SOMMER ANTRIEBE



UNSER PARTNER SOMMER

ALLE SOMMER GARAGENTORANTRIEBE SIND MIT DEM VON SOMMER ENTWICKELTEN ANTRIEBSSYSTEM DES MITLAUFENDEN MOTORS AUSGESTATTET. DAS MACHT SIE SO LAUFRUHIG UND LANGLEBIG. DER MOTORLAUFWAGEN BEWEGT SICH AN EINER GESPANNTEN KETTE, SODASS KEIN REIBUNGS- UND KRAFTVERLUST AUFTRITT.

UNSERE GARAGENTORANTRIEBE SOMMER BASE+ UND SOMMER PRO+ SIND DIE INNOVATIVE WEITERENTWICKLUNG DES ERFOLGREICHEN ANTRIEBSKONZEPTS. DER INTELLIGENTE LAUFWAGEN BIETET VIEL RAUM FÜR DEN ANSCHLUSS VON ZAHLREICHEM ZUBEHÖR.

DES WEITEREN VERFÜGEN UNSERE ANTRIEBE ÜBER FORTSCHRITTLICHSTE GARAGENTORSTEUERUNGEN MIT VERSCHIEDENEN, BEREITS OPTIMIERTEN GESCHWINDIGKEITSPROFILIEN UND DER MÖGLICHKEIT DIE BETRIEBSKRÄFTE EXAKT EINZUSTELLEN.

DER ANTRIEB LERNT KONTINUIERLICH UND VOLLAUTOMATISCH DAZU UND PASST DEN TORLAUF WEITER AN.

ANTRIEB

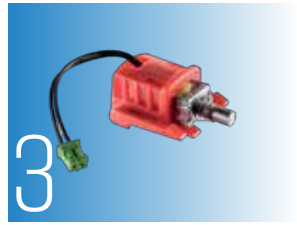
ZUBEHÖR



1



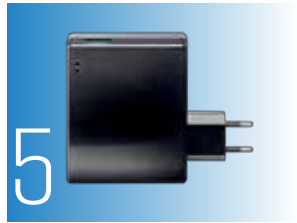
2



3



4



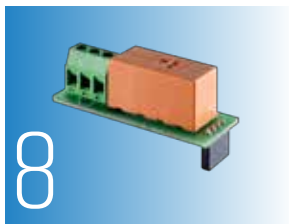
5



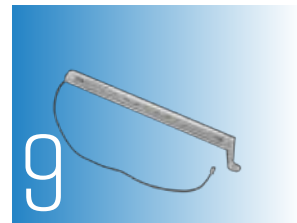
6



7



8



9



10



11



12

MODULE & ZUBEHÖR

1. HANDSENDER PEARL
4-BEFEHL FERNBEDIENUNG
2. TELECODEY+
12-BEFEHL TASTENCODESCHLOSS
3. LOCK
VERRIEGELUNGSMAGNET
4. SENSO
FEUCHTIGKEITSSENSOR
5. SOMWEB
SMART-HOME LÖSUNG
6. MEMO
SPEICHERERWEITERUNG
7. MEMO TIEFGARAGE
SPEICHERERWEITERUNG
8. RELAIS
EXTERNE BELEUCHTUNG
9. LUMI+
ZUSATZBELEUCHTUNG STEUERUNG
10. BUZZER
ALARMANLAGE
11. LASER
PARKHILFE
12. MOTION
BELEUCHTUNG DURCH WÄRMEERKENNUNG

LIFTMASTER ANTRIEBE



UNSER PARTNER LIFTMASTER

VON KEINER ANDEREN MARKE SIND MEHR GARAGENTORANTRIEBE WELTWEIT IM EINSATZ ALS VON LIFTMASTER.

SEIT JAHRZEHNEN KONTINUIERLICH WEITERENTWICKELT, SIND ALLE UNSERE GARAGENTORÖFFNER TECHNISCH AUSGEREIFT UND STEHEN FÜR KOMFORT UND SICHERHEIT AUF HÖCHSTEM NIVEAU.

SIE SIND NACHWEISLICH FÜR UNERMÜDLICHEN UND JAHRELANGEN EINSATZ ENTWICKELT UND MIT INNOVATIVEM ZUBEHÖR AUSGESTATTET.

UM DIE ERWARTUNGEN UNSERER KUNDEN IMMER WIEDER ZU ÜBERTREFFEN, STELLEN WIR KONTINUIERLICH AN UNS DIE HÖCHSTEN QUALITÄTSMASSTÄBE UND BIETEN EINEN SERVICE, DIE SEINES GLEICHEN SUCHT.



ANTRIEB

ZUBEHÖR



ZUBEHÖR

1. HANDSENDER TX4
4-BEFEHL FERNBEDIENUNG
2. HANDSENDER TX4 UNI
2-BEFEHL FERNBEDIENUNG
3. CODESCHLOSS 9747E
12-BEFEHL TASTENCODESCHLOSS
4. WANDSCHALTER I28EV
2-BEFEHL FUNK-WANDTASTER
5. TORMONITOR 829EV
ZUSTANDSABFRAGE

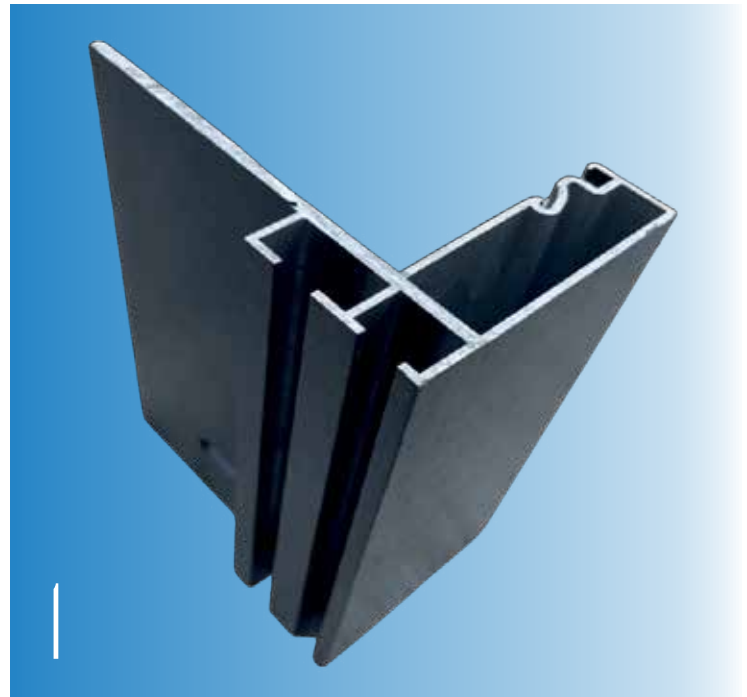
UNSER SYSTEM

ALUMINIUMSYSTEM

1. ALUMINIUM LEIBUNGSZARGE

UNSERE PATENTIERTE ZARGE BIETET EINE OPTIMALE STABILITÄT UND VEREINT DIE KOMPONENTEN: ZARGE, LAUFSCHIENE UND BLENDRAHMEN.

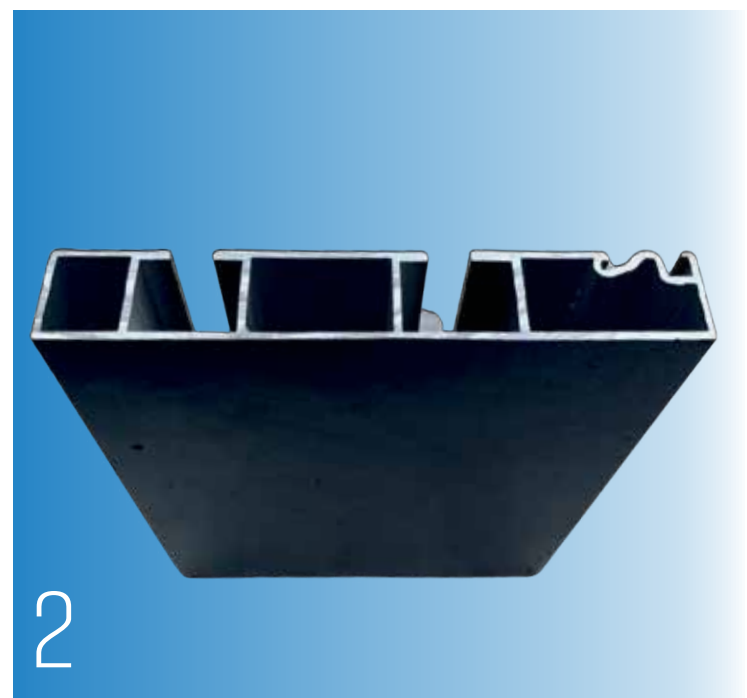
MIT UNSEREM EINZIGARTIGEN SYSTEM KÖNNEN WIR PROBLEMLOS SOWOHL HINTER IHR MAUERWERK ALS AUCH DAZWISCHEN MONTIEREN.



2. ALUMINIUM STURZBLENDE

UNSERE PATENTIERTE STURZBLENDE BIETET EINE OPTIMALE STABILITÄT U.A. DURCH IHRE ZAHLREICHEN PROFILVERSTÄRKUNGEN.

DIE STURZBLENDE IST PERFEKT AUF UNSERE LEIBUNGSBLENDE ABGESTIMMT UND LIEFERT MAXIMALE STABILITÄT IM KOMPLETTEN SYSTEMBEREICH.



UNSER STANDARD



EIN SYSTEM - VIELE VORTEILE

3. KUGGELGELAGERTE LAUFROLLEN
UNSERE LAUFROLLEN WERDEN
ZU JEDER PANELEE LINKS UND RECHTS
INSTALLIERT. SIE BIETEN EINE BES-
SERE GEWICHTSVERTEILUNG UND
BALANCE. HIERDURCH ERGIBT SICH
EINE BESSERE STABILITÄT IM TORLAUF.

4. TORSIONSFEDERTECHNIK
TORSIONSFEDERN WERDEN IN UNSEREN
TOREN STANDARDMÄSSIG UND OHNE
AUFPREIS VERBAUT. WIR MACHEN
KEINEN UNTERSCHIED WIE GROSS IHR
TOR IST. EINE FEDERBRUCHSICHERUNG
IST IMMER ENTHALTEN.

5. CLEVERES SYSTEM
WIR HABEN SOWOHL IN UNSERER
LEIBUNGZARGE ALS AUCH IN UNSERER
STURZBLENDE INTEGRIERTE
FÜHRUNGSSCHIENEN FÜR UNSERE
EIGENEN ALUMINIUMWINKEL.
HIERDURCH WIRD IHR TOR OHNE
UNSCHÖNE BOHRUNGEN, MAXIMAL
BEFESTIGT.



FASSADENBÜNDIG

ZWISCHEN DER LEIBUNG

EISENGLIMMER



EXKLUSIVE FRANKENTORE & TÜREN





VERKEHRSWEISS
RAL 9016
OHNE SICKE



ANTHRAZIT-GLIMMER
RAL 7016
OHNE SICKE



FEINDESIGN



ANTHRAZIT-GLIMMER
RAL 7016
OHNE SICKE





FEINDESIGN

MONTAGE ZWISCHEN DER LEIBUNG



WEISSALUMINIUM
RAL 9006
OHNE SICKE



FEINDESIGN



VERKEHRSSWEISS
RAL 9016
OHNE SICKE



FEINDESIGN
MONTAGE ZWISCHEN DER LEIBUNG

FRANKENTORE & TÜREN

QUALITÄT - STABILITÄT - LANGLEBIGKEIT

FRANKENTORE & TÜREN IST IHR PARTNER FÜR INNOVATIVE QUALITÄTS-SEKTIONALTORE.
WIR BIETEN IHNEN INDIVIDUELLE LÖSUNGEN IN ALLEN BEREICHEN

PRIVATE SEKTIONALTORE



FERTIGGARAGENTORE

TIEFGARAGENTORE



INDUSTRIE- UND HALLENTORE

ZARGENSYSTEME

TORANTRIEBE & ZUBEHÖR



FRANKENTORE & TÜREN
Sektionaltore nach Maß



FRANKENTORE & TÜREN

Sektionaltore nach Maß

KATALOG 2024

